



TEMPORIZZATORE PER SENSORI DI PARCHEGGIO
TIMER FOR PARKING-SENSORS
TEMPORISATEUR POUR AVERTISSEURS DE RECUL.
ZEITGEBER FÜR PARKSENSOREN
TEMPORIZADOR PARA SENSORES DE APARCAMENTOS

Istruzioni di montaggio
Instructions manual - Instructions de montage
Montageanleitung - Instrucciones para el montaje

6/917

Leggere attentamente le istruzioni di montaggio al fine di familiarizzare con tutti i controlli.
Carefully read the Mounting Instructions in order to get familiar with the various control keys.
Lire les Instructions de Montage avec attention, afin de familiariser avec les touches de commande.
Montage-Anweisungen aufmerksam durchlesen und sich gut mit den Kontroll-Knöpfen auseinander setzen.
Leer atentamente las instrucciones de montaje con el fin de familiarizarse con todos los controles.



ATTENZIONE: I collegamenti e l'installazione devono essere effettuati da personale formato e informato. • Sistemare i cavi in modo che non vengano piegati o compressi da parti metalliche taglienti. • Non installare in luoghi umidi o polverosi.

IMPORTANT: Installation and Connections need to be carried out by trained and well-informed personnel. • Place the cables in such a way to avoid that they get folded or compressed by sharp metal pieces. • Do not install in humid or dusty locations.

IMPORTANT: L'installation et les Connexions doivent être effectuées par du personnel spécialisé et bien informé sur le produit. • Placer les câbles de manière à éviter leur plissement ou tranchement par des parties métalliques. • Ne pas installer dans des endroits humides ou poussiéreux.

WICHTIG: Installation und Verbindungen müssen vom gut informierten Fachmann vorgenommen werden. • Kabel fernhalten von scharfkantigen Metall-Teilen, um ihr Verknicken oder Abtrennen zu vermeiden. • Nicht an feuchten oder staubigen Montagestellen installieren.

ATENCIÓN: Las instalaciones y las conexiones tienen que ser efectuadas por personal especializado y formado. Colocar los cables con especial cuidado evitando de doblarlos, o comprimirlos.



AVVERTIMENTI: Non smontare o modificare l'apparecchio. • Utilizzare il prodotto in veicoli con batteria da 12V. • Usare fusibili di ricambio dell'ampereggio corretto. • Eseguire correttamente i collegamenti. • Evitare che i cavi si impiglino agli oggetti circostanti.

ATTENTION: Do NOT open or modify the appliance. • Use the product only on vehicles having a 12V-battery. • Make sure replacement fuses have the correct Amp.-value. • Make sure the connections are carried out correctly. • Avoid that the cables get imprisoned by nearby objects. • **AVERTISSEMENTS:** Ne pas ouvrir ou modifier l'appareil. • Utiliser le produit exclusivement sur des véhicules avec une batterie à 12V. • Utiliser des fusibles de rechange avec les Ampères corrects. • Effectuer les connexions de manière correcte. • Eviter que les câbles puissent s'accrocher aux objets voisins. • **BESONDERE HINWEISE:** Das Gerät niemals auseinander nehmen oder Änderungen vornehmen. • Das Produkt nur auf Fahrzeugen verwenden, die über eine 12V-Batterie verfügen. • Beim Austauschen der Sicherungen immer auf den korrekten Ampere-Wert achten. • Elektro-Verbindungen korrekt vornehmen und kontrollieren. • Sicherstellen, dass sich die Kabel nicht an naheliegenden Gegenständen verhängen können. • **SE ADVIERTE DE:** No desmontar o modificar el aparato. • Utilizar este aparato en vehículos con batería de 12 Voltios. • Usar fusibles de recambios con el amperaje correcto. • Ejecutar correctamente las conexiones. • Evitar que los cables se enganchen con los objetos cercanos.

I - Dispositivo elettronico in grado di attivare automaticamente i sensori di parcheggio anteriori per un tempo compreso fra 20-90 sec. La attivazione avviene quando si inserisce la retromarcia. Nella dotazione è presente un cavetto di 1 metro con un Led che acceso ,indica quando il dispositivo è attivato. Questo cavetto non è indispensabile collegarlo.

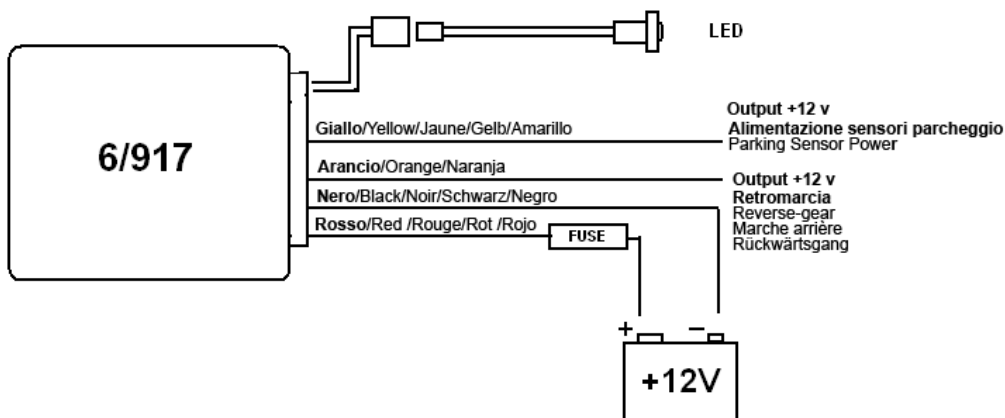
GB - Electronic device capable of automatically activating the front parking-sensors within a period of time of 20 – 90 seconds. Activation takes place as soon as the reverse-gear is inserted. A 1m-cable is supplied with the package. When the Led of this cable is switched-on, the electronic device is activated. The connection of this cable is not indispensable.

F - Ce dispositif électronique est en mesure d'automatiquement activer les capteurs avant, dans un temps de 20 – 90 seconds.L'activation se fait quand la marche arrière est insérée. Dans l'emballage, il y a un câble de 1 m, avec un Led. Quand ce Led est illuminé, le dispositif est activé.Il n'est pas indispensable de brancher ce câble.

D - Dieses elektronische Gerät aktiviert die Front-Parksensoren in einer Zeitspanne von 20 -90 Sekunden. Die Aktivierung wird durch das Einlegen des Rückwärtsganges bewirkt. In der Packung befindet sich ein 1m-Kabel mit Led. Das elektronische Gerät ist dann aktiviert, wenn dieses Led leuchtet. Dieses beigelegte Kabel muss nicht unbedingt angeschlossen werden.

E - Dispositivo electrónico estudiado para activar automáticamente los sensores de estacionamiento delanteros durante un tiempo que se puede variar si lo desea entre 20 y 90 segundos La activación se establece cuando se inserta la marcha atrás. El Led encendido de color verde indica que el dispositivo esta activado.

SCHEMA DI COLLEGAMENTO
CONNECTION SCHEME – SCHÉMA DE BRANCHEMENT
ANSCHLUSS-PLAN - ESQUEMA DE CONEXION



REGOLAZIONE TEMPO DI ATTIVAZIONE SENSORI DI PARCHEGGIO
SETTING THE ACTIVATION-TIME OF THE PARKING-SENSORS
REGLAGE DU TEMPS D'ACTIVATION DES CAPTEURS DE RECUL
EINSTELLUNG DER AKTIVIERUNGS-ZEIT DER PARK-SENSOREN
AJUSTE TIEMPO DE ACTIVACION DE LOS SESORES DE ESTACIONAMIENTO

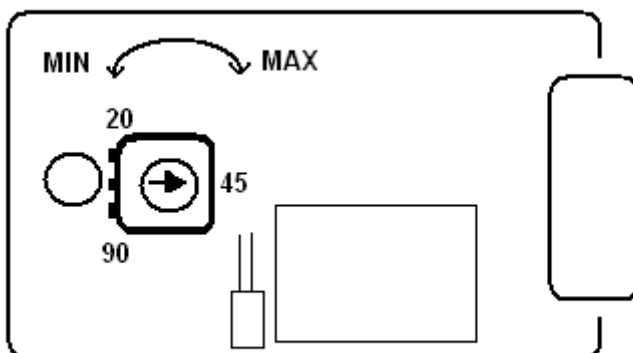
I - Il dispositivo è stato impostato per un tempo di accensione di 45 sec.
Per modificare il tempo di attivazione aprire il box e ruotare il cursore del trimmer

GB - The device has been preset for an activation-time of 45 seconds. To modify the activation time, open the box and rotate the trimmer-cursor.

F - Le dispositif a été réglé sur un temps d'activation de 45 seconds. Pour modifier le temps d'activation, ouvrir la boîte et tourner le curseur du Trimmer.

D - Das Gerät ist auf eine Aktivierungszeit von 45 Sekunden eingestellt. Um die Aktivierungszeit zu ändern, Gehäuse öffnen und den Trimmer-Versteller drehen.

E - El dispositivo ha sido regulado de fabrica para estar activado durante 45 segundos, en el caso de que se desea reducir ese tiempo girar el trimmer presente en el interior del dispositivo en sentido Antihorario



CARATTERISTICHE TECNICHE	SPECIFICATIONS	CARACTERISTIQUE TECHNIQUES	TECHNISCHE DATEN	CARACTERISTICAS TÉCNICAS
-----------------------------	----------------	-------------------------------	---------------------	-----------------------------

Alimentazione/Power			12V	
Lunghezza cavo alimentazione/Power cable length			50 cm	
Led accensione			Verde/Green	
Lunghezza cavo led/Led cable length			1 m	
Tempi di attivazione/activation-time			20 ÷ 90 sec.	

Disegni e caratteristiche tecniche soggetti a modifiche senza preavviso. / Designs and specifications subject to change without notice. / La conception et les spécifications peuvent être modifiées sans préavis. / Änderungen, die dem technischen Fortschritt dienen, bleiben vorbehalten.
Diseño y especificaciones pueden ser modificados sin previo aviso.